

ВЦ 14-46-5,0



- Среднего давления.
- Встроенные термодатчики.
- Корпус из оцинкованной стали.
- Направление вращения - правое и левое.

Радиальные вентиляторы общего назначения применяются в стационарных системах вентиляции, кондиционирования, воздушного отопления, технологических установках и т.д. Они предназначены для перемещения невзрывоопасных газовых сред с температурой не выше 80 °С — для обычного исполнения (до 200 °С — для теплостойкого исполнения Ж2), содержащих твердые примеси не более 0,1 г/м<sup>3</sup>, не содержащих липких веществ и волокнистых материалов.

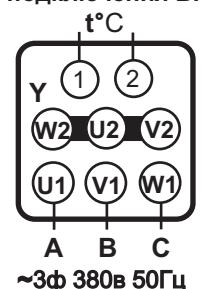
Область применения и ограничения условий эксплуатации для радиальных вентиляторов специального исполнения см. в таблице, раздел "Общая информация".

Гарантийный срок эксплуатации 18 месяцев

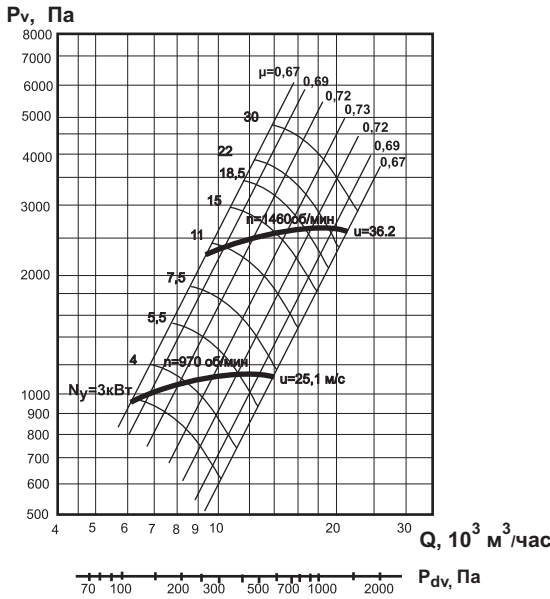
		4,0/1000	5,5/1000	7,5/1000	11,0/1500	15,0/1500	18,5/1500
Напряжение/Частота	В/50 Гц	380	380	380	380	380	380
Фазность	~	3	3	3	3	3	3
Потребляемая мощность	кВт	4,0	5,5	7,5	11,0	15,0	18,5
Частота вращения	мин <sup>-1</sup>	950	960	960	1450	1450	1450
Ток	А	9,0	12,0	17,5	22,0	29,0	35,0
Производительность	тыс. м <sup>3</sup> /час	6,60-8,80	8,80-11,50	11,50-14,0	9,40-11,0	11,0-14,50	14,50-17,0
Полное давление	Па	940-1050	1070-1120	1140-1150	2200-2300	2300-2500	2500-2540
Макс. темпер. перемещ. воздуха	°С	80	80	80	80	80	80
Класс защиты двигателя		IP54	IP54	IP54	IP54	IP54	IP54
Тип термозащиты	Позисторн.	Встр. ТД	Встр. ТД	Встр.ТД	Встр.ТД	-	-
Электронное реле защиты дви-ля	кг	ТР 220 РТС	ТР 220 РТС	ТР 220 РТС	ТР 220 РТС	-	-
Вес		139	153	165	167	194	204
Регулятор скорости, электронный	Частотный	РМТ 40380	АТV21-НУ55N4	АТV21-НУ75N4	АТV21-НД11N4	АТV21-НД15N4	АТV21-НД18N4
Вставки гибкие (500 мм)		В.00.09	В.00.09	В.00.09	В.00.09	В.00.09	В.00.09
(350*350 мм)		Н.00.00.11	Н.00.00.11	Н.00.00.11	Н.00.00.11	Н.00.00.11	Н.00.00.11
Виброизоляторы		ДО 41	ДО 41	ДО 41	ДО 41	ДО 41	ДО 41

		22,0/1500	30,0/1500
Напряжение/Частота	В/50 Гц	380	380
Фазность	~	3	3
Потребляемая мощность	кВт	22,0	30,0
Частота вращения	Мин <sup>-1</sup>	1450	1450
Ток	А	42,0	56,0
Производительность	тыс.м <sup>3</sup> /час	17,0-19,0	19,0-21,0
Полное давление	Па	2560-2580	2500-2300
Макс. температура перемещ. воздуха	°С	80	80
Класс защиты двигателя		IP54	IP54
Тип термозащиты		-	-
Электронное реле защиты двигателя	Позисторное	-	-
Вес	кг	230	251
Регулятор скорости, электронный	Частотный	АТV21НД22N4	АТV21НД30N4
Вставки гибкие (500 мм)		В.00.09	В.00.09
(350x350 мм)		Н.00.11	Н.00.11
Виброизоляторы		ДО41	ДО41

Электр. схема подключения ВР



ВЦ 14-46-5,0

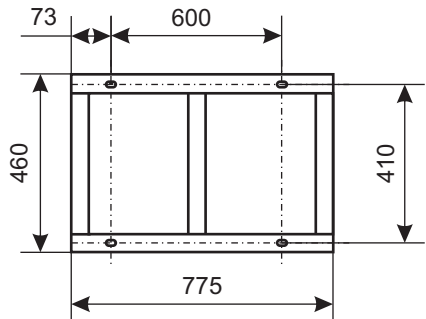
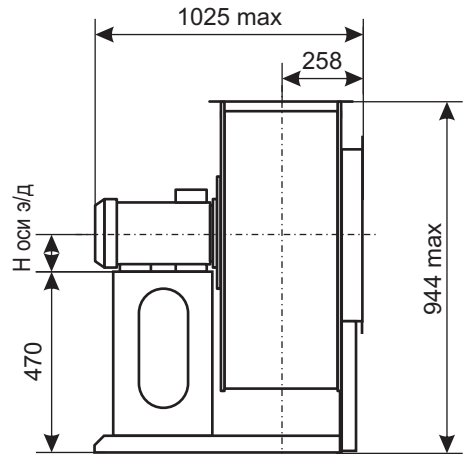
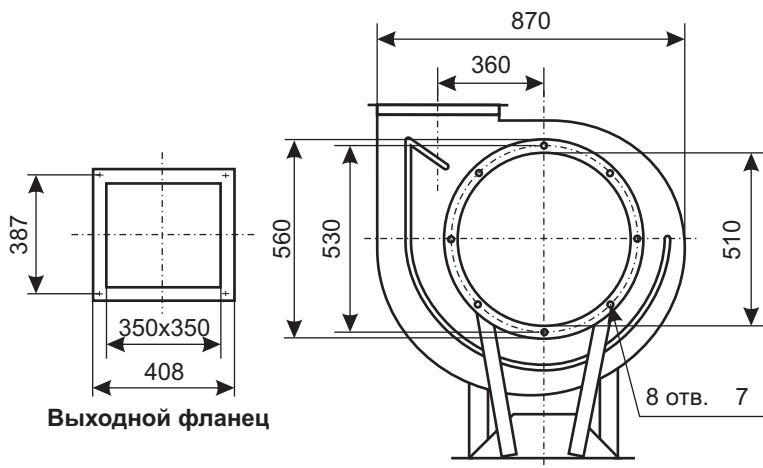


Варианты изготовления

- Общего назначения из оцинкованной или углеродистой стали.
- Общего назначения теплостойкие из оцинкованной или углеродистой стали «Ж2».
- Коррозионностойкие из нержавеющей стали «К1».
- Коррозионностойкие теплостойкие из нержавеющей стали «К1Ж2».
- Взрывозащищенные из разнородных металлов «В1».
- Взрывозащищенные теплостойкие из разнородных металлов «В1Ж2».
- Взрывозащищенные из алюминиевых сплавов «В2».
- Взрывозащищенные коррозионностойкие из нержавеющей стали «ВК1».
- Взрывозащищенные коррозионностойкие теплостойкие из нержавеющей стали «ВК1Ж2».

ВЦ 14-46-5,0

		Октавные полосы частот, Гц								
$n$ , мин <sup>-1</sup>	Гц	Общ.	63	125	250	500	1k	2k	4k	8k
970	ЛрА, дБ(А)	94	87	88	92	94	90	86	81	73
1460	ЛрА, дБ(А)	106	95	96	97	101	103	99	95	88



Основание станины

Принадлежности



Реле защиты  
Стр. 362



Частотный регулятор скорости  
Стр. 351



Щит управления  
Стр. 399



Виброизоляторы  
Стр. 202



Вставки гибкие  
Стр. 203



Глушитель трубчатый  
Стр. 265

ВЦ 14-46-6,3



- Среднего давления.
- Встроенные термодатчики.
- Корпус из оцинкованной стали.
- Направление вращения - правое и левое.

Радиальные вентиляторы общего назначения применяются в стационарных системах вентиляции, кондиционирования, воздушного отопления, технологических установках и т.д. Они предназначены для перемещения невзрывоопасных газовых сред с температурой не выше 80 °С — для обычного исполнения (до 200 °С — для теплостойкого исполнения Ж2), содержащих твердые примеси не более 0,1 г/м<sup>3</sup>, не содержащих липких веществ и волокнистых материалов.

Область применения и ограничения условий эксплуатации для радиальных вентиляторов специального исполнения см. в таблице, раздел “Общая информация”.

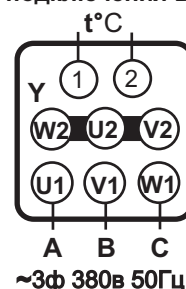
**Гарантийный срок эксплуатации 18 месяцев**

		5,5/750	7,5/750	11,0/750	11,0/1000	15,0/1000	18,5/1000
Напряжение/Частота	В/50 Гц	380	380	380	380	380	380
Фазность	-	3	3	3	3	3	3
Мощность	кВт	5,5	7,5	11,0	11,0	15,0	18,5
Частота вращения	мин <sup>-1</sup>	720	720	720	970	970	970
Ток	А	13,0	18,0	26,0	23,0	31,0	37,0
Производительность	тыс.м <sup>3</sup> /час	9,20-13,0	13,0-17,5	17,5-21,3	12,7-16,0	16,0-21,0	21,0-25,0
Полное давление	Па	900-1000	1000-1050	1050-1000	1600-1700	1700-1790	1800-1820
Макс.темпер.перемещ.воздуха	°С	80	80	80	80	80	80
Класс защиты двигателя		IP54	IP54	IP54	IP54	IP54	IP54
Тип термозащиты		Встр.ТД	Встр. ТД	Встр. ТД	Встр. ТД	Встр. ТД	Встр. ТД
Электронное реле защиты дв-ля	Позисторн.	ТР220 РТС	ТР220	ТР220	ТР220	ТР220	ТР220
Вес		185	214	236	216	293	328
Регулятор скорости, электронный	Частотный	АТВ21-НУ55N4	АТВ21-НУ75N4	АТВ21-НД11N4	АТВ21-НД11N4	АТВ21-НД15N4	АТВ21-НД18N4
Вставки гибкие (630 мм)		В.00.12	В.00.12	В.00.12	В.00.12	В.00.12	В.00.12
(441x441 мм)		Н.00.15	Н.00.15	Н.00.15	Н.00.15	Н.00.15	Н.00.15
Виброизоляторы		ДО41	ДО41	ДО41	ДО41	ДО41	ДО42

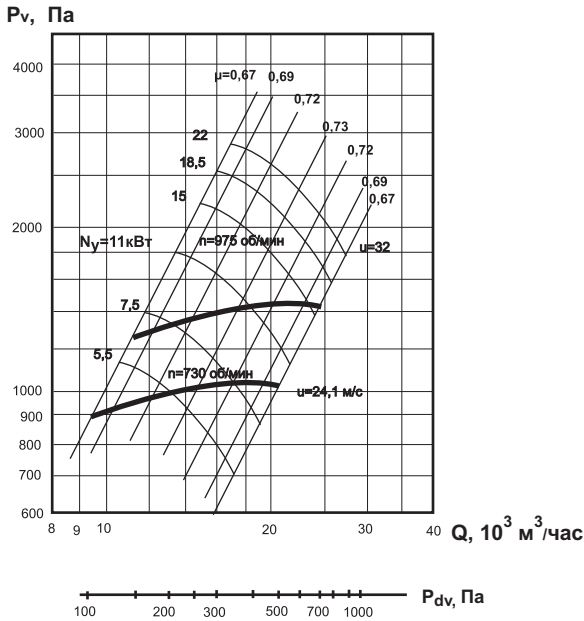
**22,0/1000**

Напряжение/Частота	В/50 Гц	380
Фазность	~	3
Потребляемая мощность	кВт	22,0
Частота вращения	мин <sup>-1</sup>	970
Ток	А	46,0
Производительность	тыс. м <sup>3</sup> /час	17,0-19,0
Полное давление	Па	2560-2580
Макс. температура перемещ. воздуха	°С	80
Класс защиты двигателя		IP54
Тип термозащиты	Позисторное	-
Электронное реле защиты двигателя	кг	-
Вес		403
Регулятор скорости, электронный	Частотный	АТВ21НД22N4
Вставки гибкие (630 мм)		В.00.12
(441x441 мм)		Н.00.00.15
Виброизоляторы		ДО 42

Электр. схема подключения ВР



ВЦ 14-46-6,3

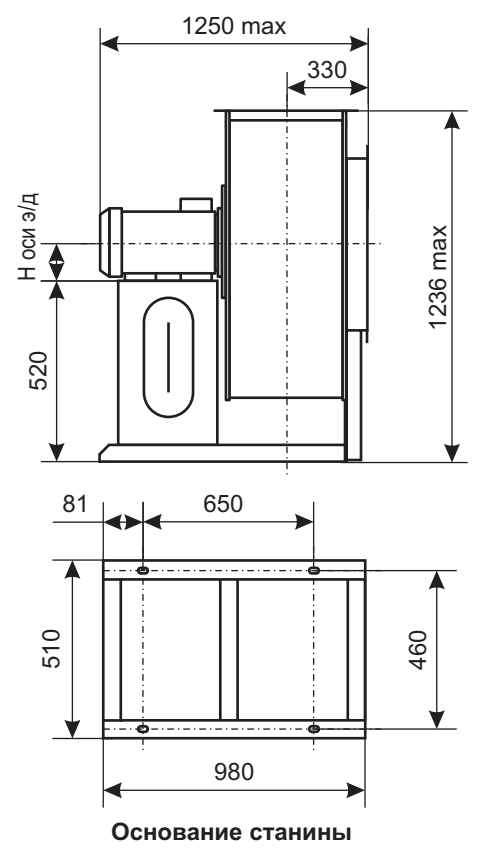
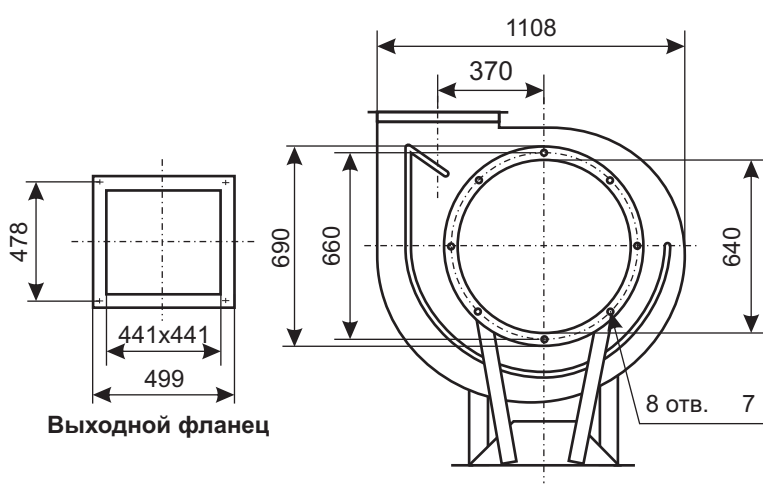


Варианты изготовления

- Общего назначения из оцинкованной или углеродистой стали.
- Общего назначения теплостойкие из оцинкованной или углеродистой стали «Ж2».
- Коррозионностойкие из нержавеющей стали «К1».
- Коррозионностойкие теплостойкие из нержавеющей стали «К1Ж2».
- Взрывозащищенные из разнородных металлов «В1».
- Взрывозащищенные теплостойкие из разнородных металлов «В1Ж2».
- Взрывозащищенные из алюминиевых сплавов «В2».
- Взрывозащищенные коррозионностойкие из нержавеющей стали «ВК1».
- Взрывозащищенные коррозионностойкие теплостойкие из нержавеющей стали «ВК1Ж2».

ВЦ 14-46-6,3

		Октавные полосы частот, Гц								
$n, \text{ мин}^{-1}$	Гц	Общ.	63	125	250	500	1k	2k	4k	8k
730	LpA, дБ(A)	93	88	89	93	95	91	87	82	74
975	LpA, дБ(A)	110	96	97	101	103	99	95	90	82



Принадлежности

Реле защиты	Частотный регулятор скорости	Щит управления	Виброизоляторы	Вставки гибкие	Глушитель трубчатый
Стр. 362	Стр. 351	Стр. 399	Стр. 202	Стр. 203	Стр. 265