

Вентилятор дутьевой ВДС-5.0



- Высокого давления.
- Встроенные термодатчики.
- Корпус из оцинкованной стали.
- Направление вращения - правое и левое.

Вентиляторы дутьевые средние (ВДС) представляют собой радиальные вентиляторы одностороннего всасывания с прямыми рабочими лопатками. Корпус вентилятора изготовлен из оцинкованной стали. Привод — трехфазный асинхронный электродвигатель.

Для защиты от перегрева вентиляторы серии ВДС снабжены встроенными термодатчиками с выводами для подсоединения устройства защиты двигателя.

Конструктивное исполнение по ГОСТ 5976-90.
Изготавливаются по ТУ 4861-020-15185548-04.

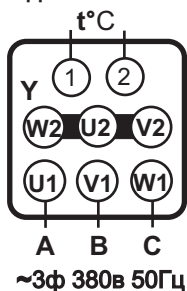
Условия эксплуатации

Температура окружающей среды от -40 °С до +40 °С
Категория размещения: вторая — в условиях умеренного климата, первая — при защите электродвигателя от прямого солнечного излучения и атмосферных осадков для умеренного климата по ГОСТ 15 150-90).

Гарантийный срок эксплуатации 18 месяцев

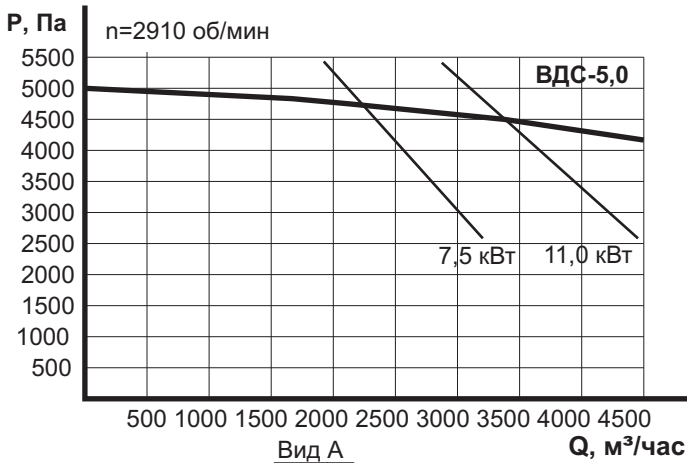
		7,5/3000	11,0/3000
Напряжение/Частота	В/50 Гц	380	380
Фазность	-	3	3
Мощность	кВт	7,5	11,0
Частота вращения	мин ⁻¹	2910	2910
Ток	А	15,0	26,0
Производительность	тыс.м ³ /час	1,70-2,30	2,30-3,40
Полное давление	Па	4800-4700	4700-4500
Макс. темпер. перемещ. воздуха	°С	80	80
Класс защиты двигателя		IP54	IP54
Тип термозащиты		Встр. ТД	Встр. ТД
Электронное реле защиты двигателя	Позисторн.	ТР220 РТС	ТР220 РТС
Вес	кг	75	92
Регулятор скорости, электронный	Частотный	ATV21- HU75N4	ATV21- HD11N4
Виброизоляторы		ДО41	ДО41

Электр. схема подключения ВР



Внимание: Все вентиляторы взрывозащищенного исполнения комплектуются взрывозащищенными электродвигателями серии "АИМ".

Вентилятор дутьевой ВДС-5,0



Вентиляторы дутьевые (ВД) используются для подачи воздуха в топки котельных агрегатов, а также для технологических установок различных отраслей народного хозяйства для перемещения чистого воздуха.

ВД предназначены для перемещения невзрывоопасных газовых сред с температурой не выше 80 °С — для обычного исполнения, содержащих твердые примеси не более 0,1 г/м³, не содержащих липких веществ и волокнистых материалов.

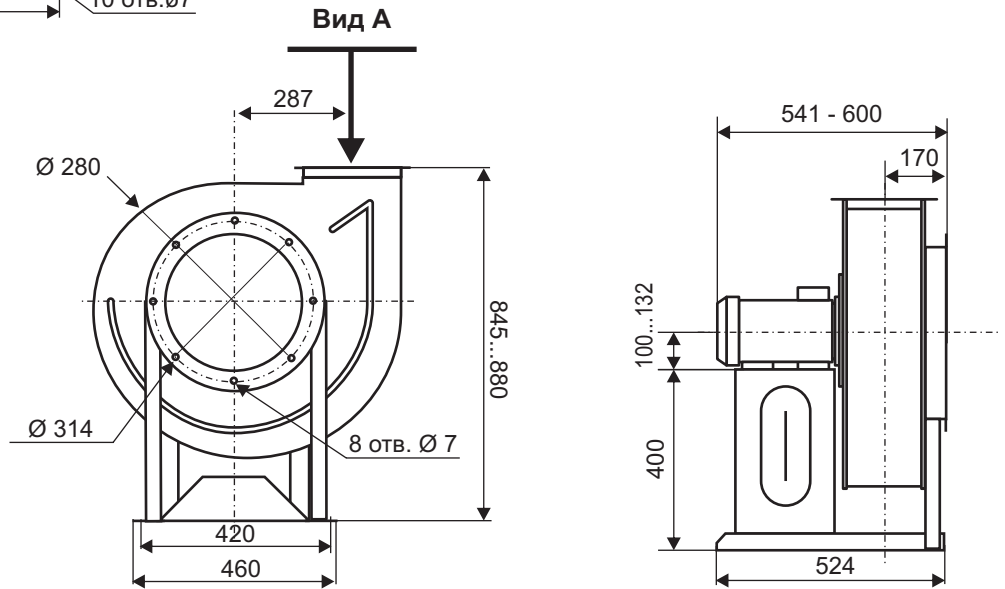
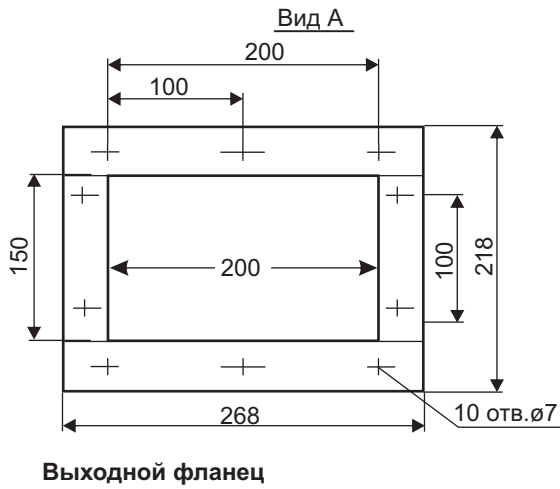
Область применения и ограничения условий эксплуатации для радиальных вентиляторов специального исполнения см. в таблице, раздел “Общая информация”.

Варианты изготовления

- Общего назначения из оцинкованной или углеродистой стали.
- Взрывозащищенные из разнородных металлов «В1».

ВДС-5,0

n, мин ⁻¹	Гц	Октавные полосы частот, Гц								
		Общ.	63	125	250	500	1k	2k	4k	8k
2850	LpA, дБ(A)	104	86	88	97	98	101	96	92	88



Принадлежности



Реле защиты
Стр. 362



Частотный регулятор скорости
Стр. 351



Щит управления
Стр. 399



Виброизоляторы
Стр. 202



Вставки гибкие
Стр. 203



Глушитель трубчатый
Стр. 265