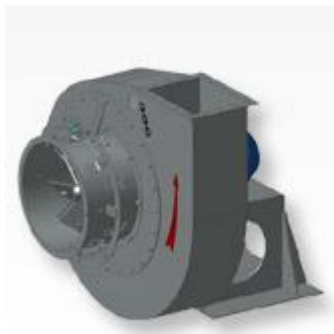


ДЫМОСОСЫ



Дымосос

Назначение дымососа

Дымососы типа ДН (лопатки рабочего колеса загнуты назад) предназначены для удаления дымовых газов из топок паровых и водогрейных котлов, для перемещения пылегазовоздушных смесей в других технологических установках.

Дымососы рассчитаны для перемещения дымовых газов и невзрывоопасных пылегазовоздушных смесей с температурой от -30 до $+200^{\circ}\text{C}$, запылённостью до $0,2 \text{ г/м}^3$. температура окружающей среды от -40 до $+40^{\circ}\text{C}$. Дымососы могут быть изготовлены с правым и левым вращением рабочего колеса и углами поворота нагнетательного патрубка от 0° до 270° через 15° . В зависимости от типоразмера дымососа и пожелания Заказчика в комплект поставки может входить (или не входить) направляющий аппарат, который служит для регулирования производительности дымососа. На картинке показан дымосос правого вращения с положением нагнетательного патрубка 90° и с направляющим аппаратом.

Технические характеристики

№ дымососа	Диаметр рабочего колеса, мм	Установленная мощность, кВт	Частота вращения, об/мин	Производительность м ³ /час	Полное давление, Па	Масса без двигателя, кг
ДН-2,7	270	1,5	1500	600	950	22
ДН-3,5	350	3,0	1500	950	1500	56
ДН-6,3	630	5,5	1500	6500	2200	262

Габаритные и присоединительные размеры, мм

№ дымососа	A	A ₁	A ₂	A ₃	B	B ₁	B ₂	C	h	C ₁	C ₂	D	D ₁	E	E ₁	n	n ₁	n ₂	d	d ₁	d ₂
ДН-2,7	38 1	27 0	19 0	19 2	467	14 4	10 2	10 5	44 7	18 6	13 6	24 0	25 5	17 7	88	4	8	8	1 2	7	8
ДН-3,5	58 4	39 2	20 0	37 2	664	24 5	24 5	270	27 3	15 1	15 1	31 9	35 5	22 9	18 0	4	8	8	1 8	7	1 2
ДН-6,3	97 0	61 0	33 0	61 6	105 5	23 5	31 5	460	49 0	27 5	35 5	43 0	45 3	41 0	37 2	4	8	2 0	2 0	1 2	1 4